

PRODUKTBLAD

KANTSTEN

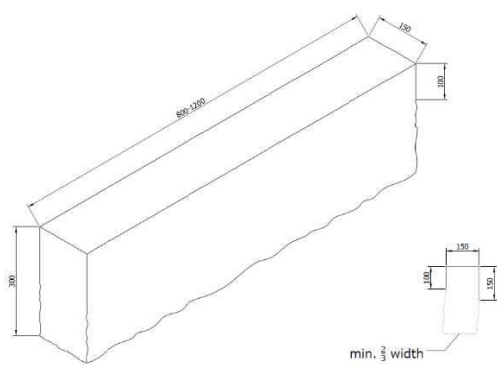
KRYSSHAMRAD VINKELKANTSTEN GV 1 & 2

Kantsten används som inspänning eller för att ta upp mindre nivåskillnader såsom mellan trottoar och väg, eller bara föra att avgränsa en yta. GV står för gradhuggen och vinkelrät. Gradhuggen innebär att stenen är krysshamrad. Vinkelrät innebär att det är 90° mellan topp och synlig framsida. GV har ett mer exklusivt uttryck än motsvariga RV. Därför förekommer den vanligast i offentliga miljöer. Den kombineras väl med hållar eller för att rama in en planteringslåda tex.

Mått	Längd	Bredd	Höjd	Vikt [Kg/m]
GV1	750-1250 mm	150 mm	300 mm	Ca 125 Kg
GV2	750-1250 mm	120 mm	300 mm	Ca 100 Kg
Omfång	Rak, Radie 0.5, 0.75, 1, 1.5, 2, 3, 4, 5, 6, 7, 8, 9, 10 & 12			
Yta	Synliga ytor krysshamrade. Övriga ytor sågade.			
Förpackning	Levereras på pall			
Enhet	Säljes i enheten meter (löpmeter). Önskad mängd avrundas till hel kantstenslängd. Raksten avrundas upp till närmast helpall. För exakt mängd debiteras pallbrytningstillägg.			
Ursprung	Sverige, Danmark, Portugal, Turkiet. (Samt ytterligare alternativ inom och utanför Europa)			

Tolerans	Värde
Standard	SS-EN 1343 2012
Klass	2
Höjd	±5 mm
Bredd	±3 mm
Vinkelräthet mellan toppyta och fogsida	±5 mm
Vinkelräthet mellan toppyta och framyta	±7 mm
Ytojämnhet Ändyta	+3, -10 mm
Ytojämnhet Front och bakyta	+5, -10 mm
Kantrakhet parallell mot toppyta	±3 mm
Kantrakhet vinkelrät mot toppytans översta 3 mm	±3 mm
Vridning av toppyta	±7 mm

GV1



GV2

